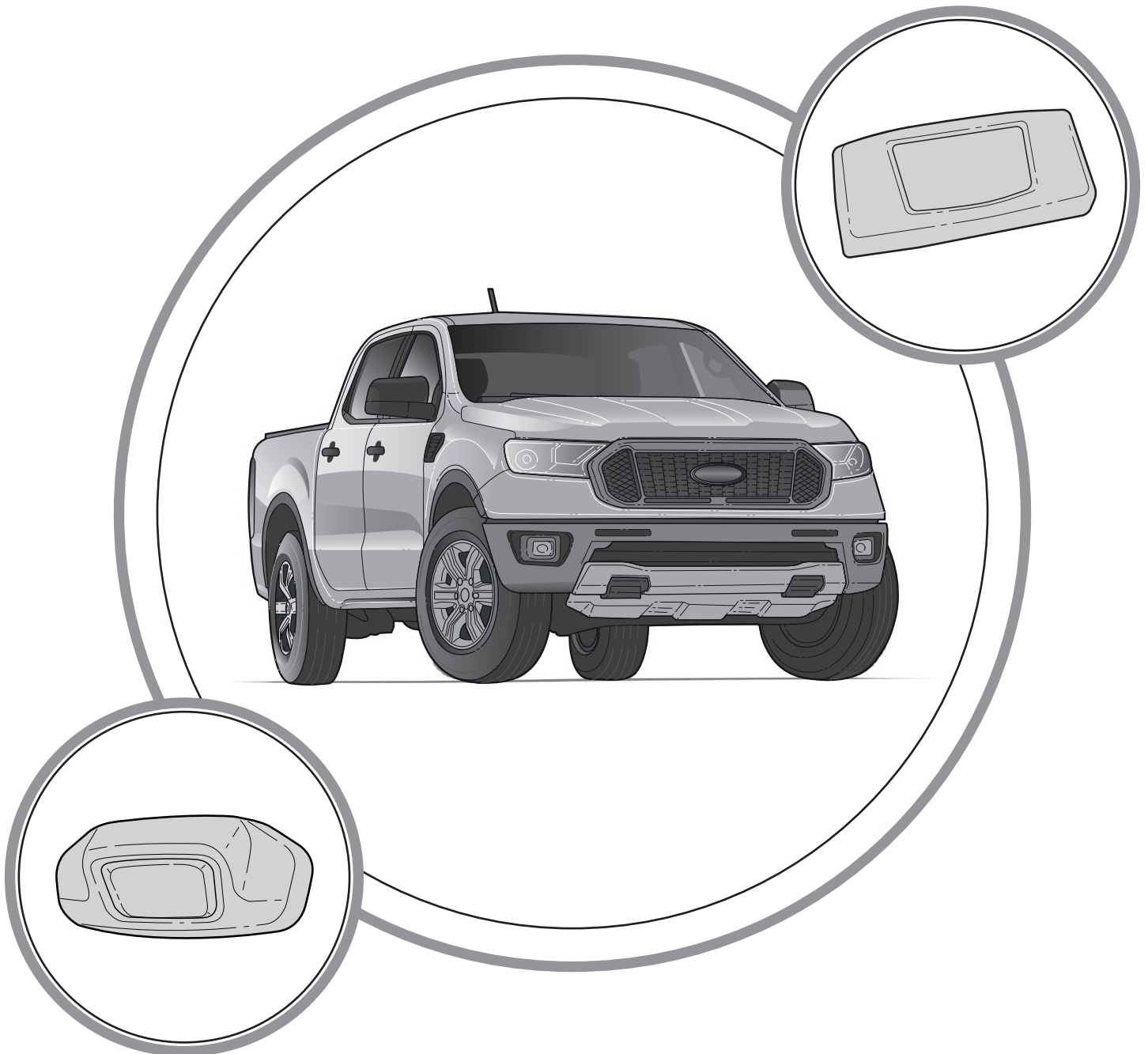


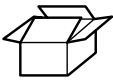
Ford Ranger

Kit Part No: VKB3Z-13E754-A

Bed Lighting

Fitting Time: 45 minutes

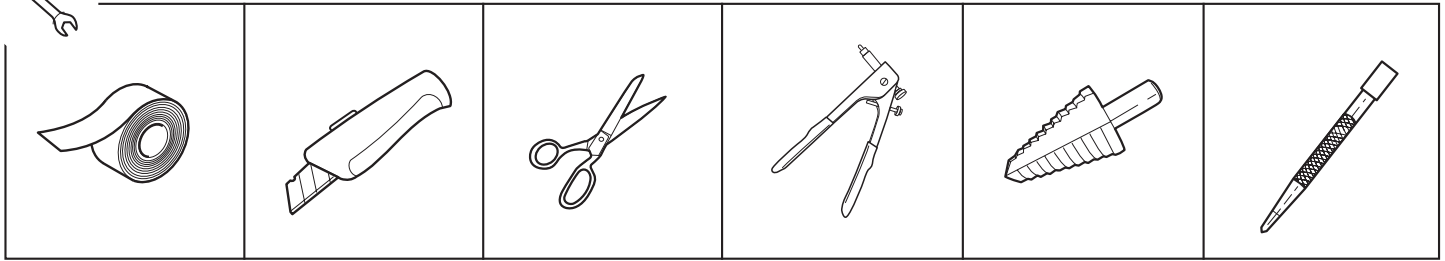




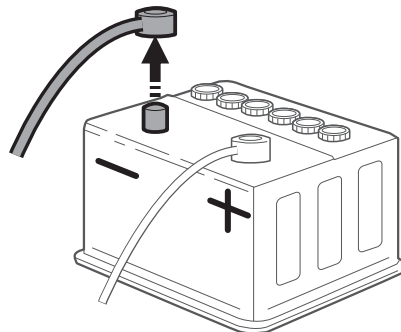
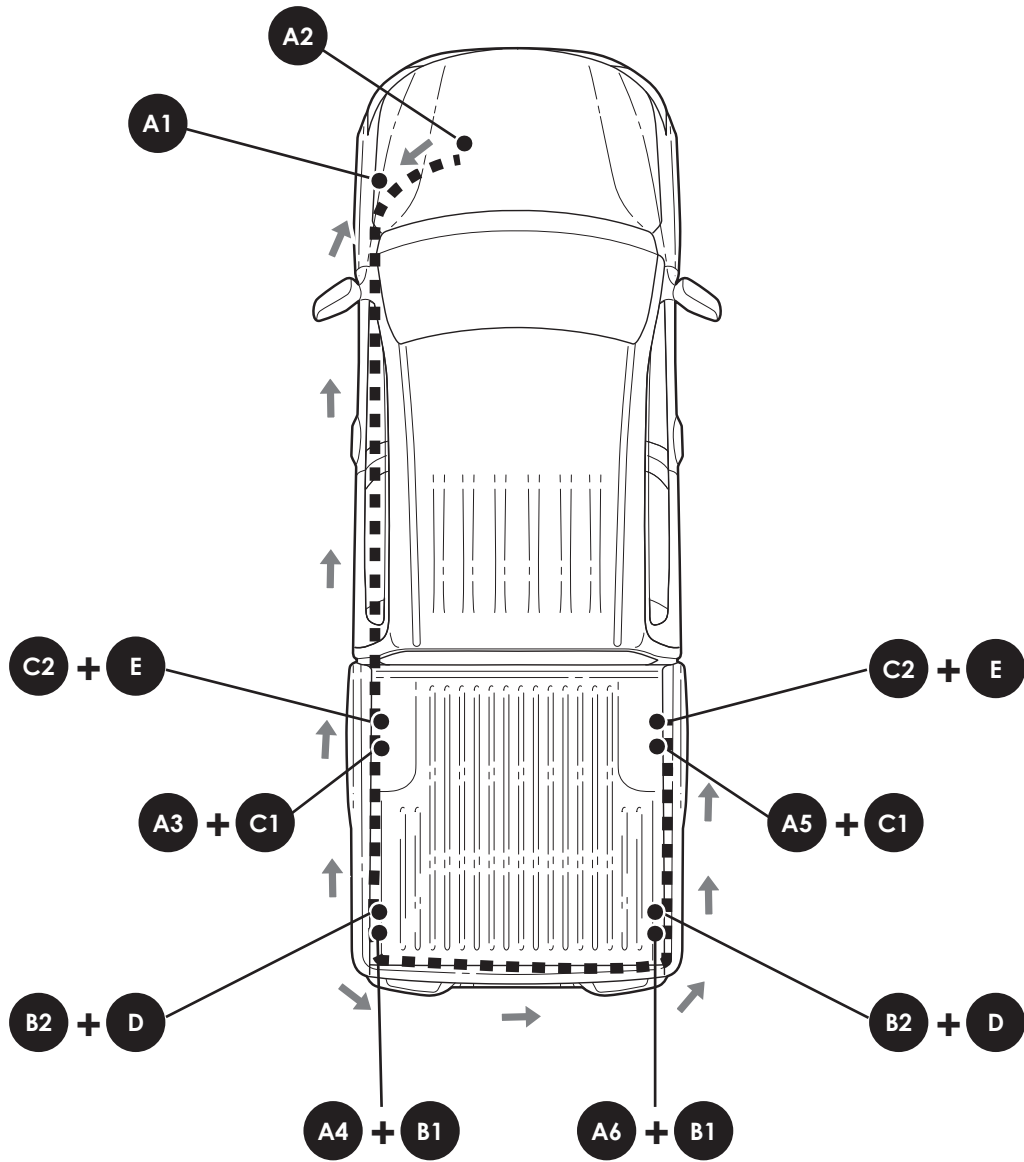
<p>A</p>				<p>B x 2</p>
<p>C x 2</p>	<p>D x 2</p>	<p>E x 2</p>	<p>F x 8</p>	<p>G x 8</p>
<p>H x 8</p>	<p>I x 8</p>	<p>J x 8</p>	<p>CORROSION INHIBITOR INHIBITEUR D'CORROSION INHIBIDOR DE OXIDO</p> <p>K x 1</p>	<p>ALCOHOL</p> <p>L x 4</p>
<p>M x 8</p>	<p>N x 35</p>	<p>O x 4</p>	<p>P x 1</p>	



	<p>10mm</p>			
			<p>Ø 3/16" Ø 5/16"</p>	

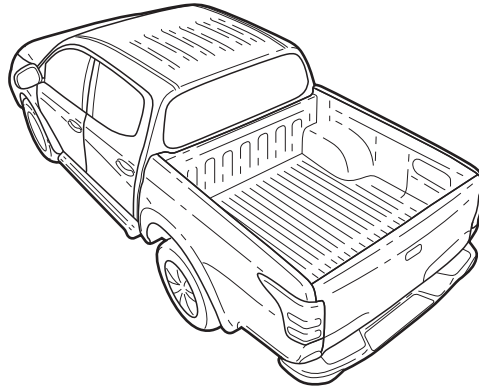


	EN	FR	ES
	Position/Location	Flèche de Position	Flecha de posición
	Movement	Flèche indiquant sens du vouvement	Flecha de movimiento
	Disconnect	Déconnecter	Desconecte
	Connect	Connecter	Conecte
	Left & right side of the vehicle	Côté gauche et droit du véhicule	El lado izquierdo y derecho del vehículo
	See workshop manual	Voir Manuel d'atelier	Consulte el manual de taller
	Attention / important advice	Attention / indication importante	Atención / indicación importante
	Look at page nr. ...	Se référer à la page n° ...	Mirar en la página n°...
	Present / occupied / OK	Disponible / occupé / OK	Presente / ocupado / OK
	Not present / not occupied / not OK	Pas disponible / pas occupé / pas OK	Non presente / non ocupado / non OK
	Ground or Earth (31)	Masse (31)	Masa (31)
	Positive connection battery terminal lug	Borne „plus" de la batterie	Conexión positiva de batería
	Ground connection battery terminal lug	Borne „moins" de la batterie	Conexión negativa de batería
	Audible Click	Signalisation acoustique	Señalización acústica
	Option	Option	Opcion
	Vehicle Forward Direction	Véhicule à traction avant	Dirección frontal del vehículo
	Skip to step...	Santer à étape...	Brincar a paso...
	Torque	Couple	Par de torsión

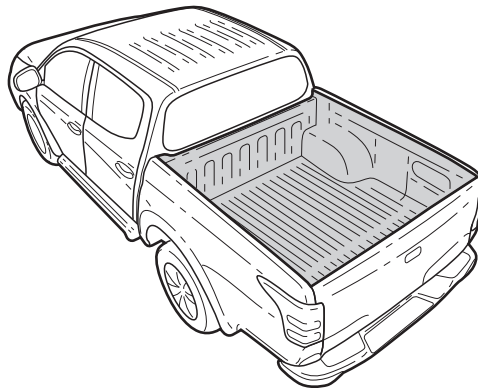


1

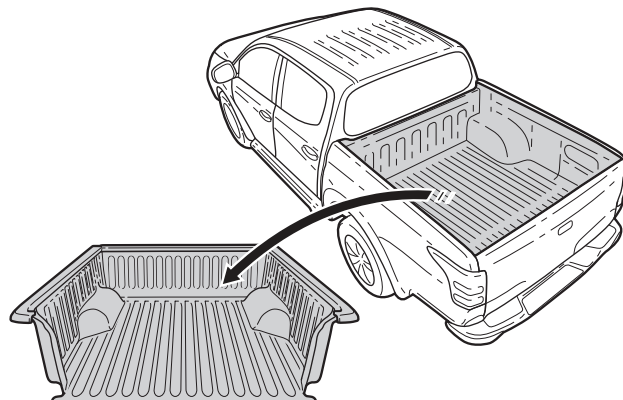
OPTION A - NO BED LINER
OPTION A - SANS DOUBLURE DE CAISSE
OPCION A - SIN CUBIERTA DE CAJA

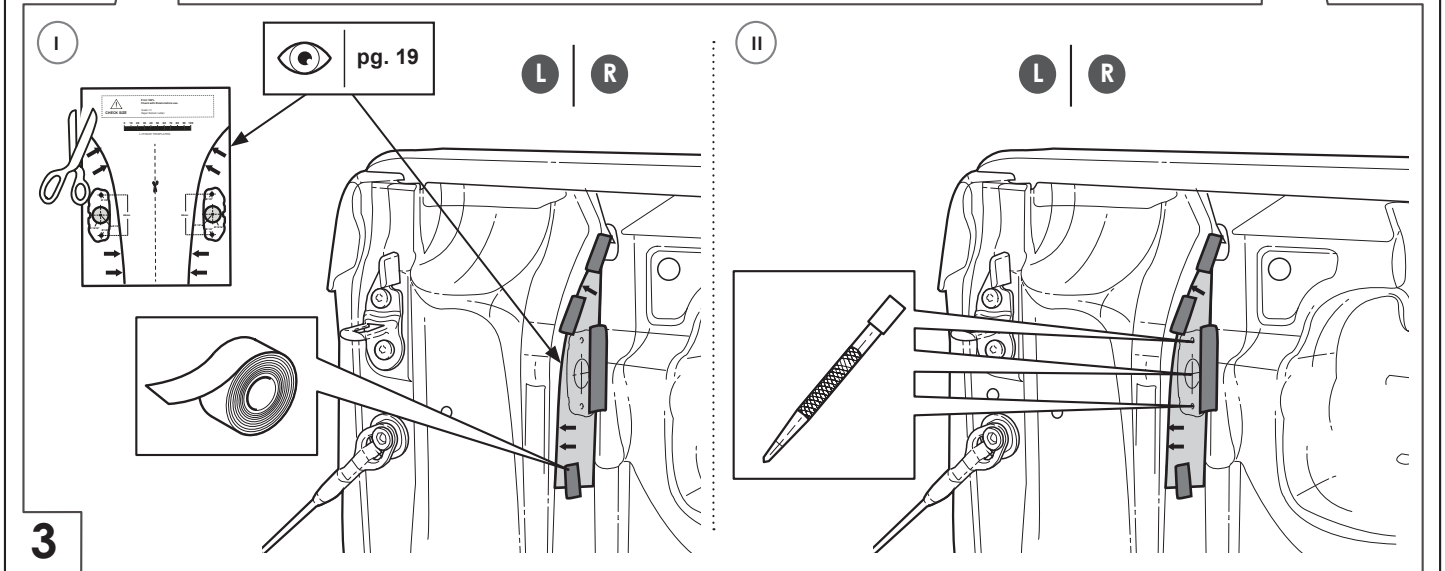
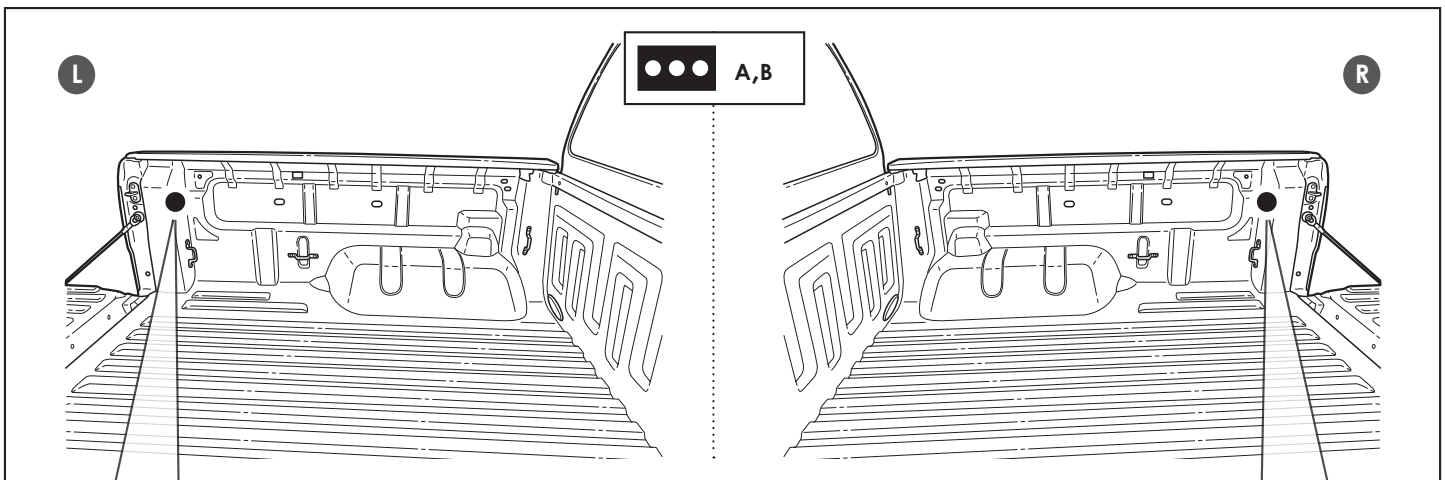
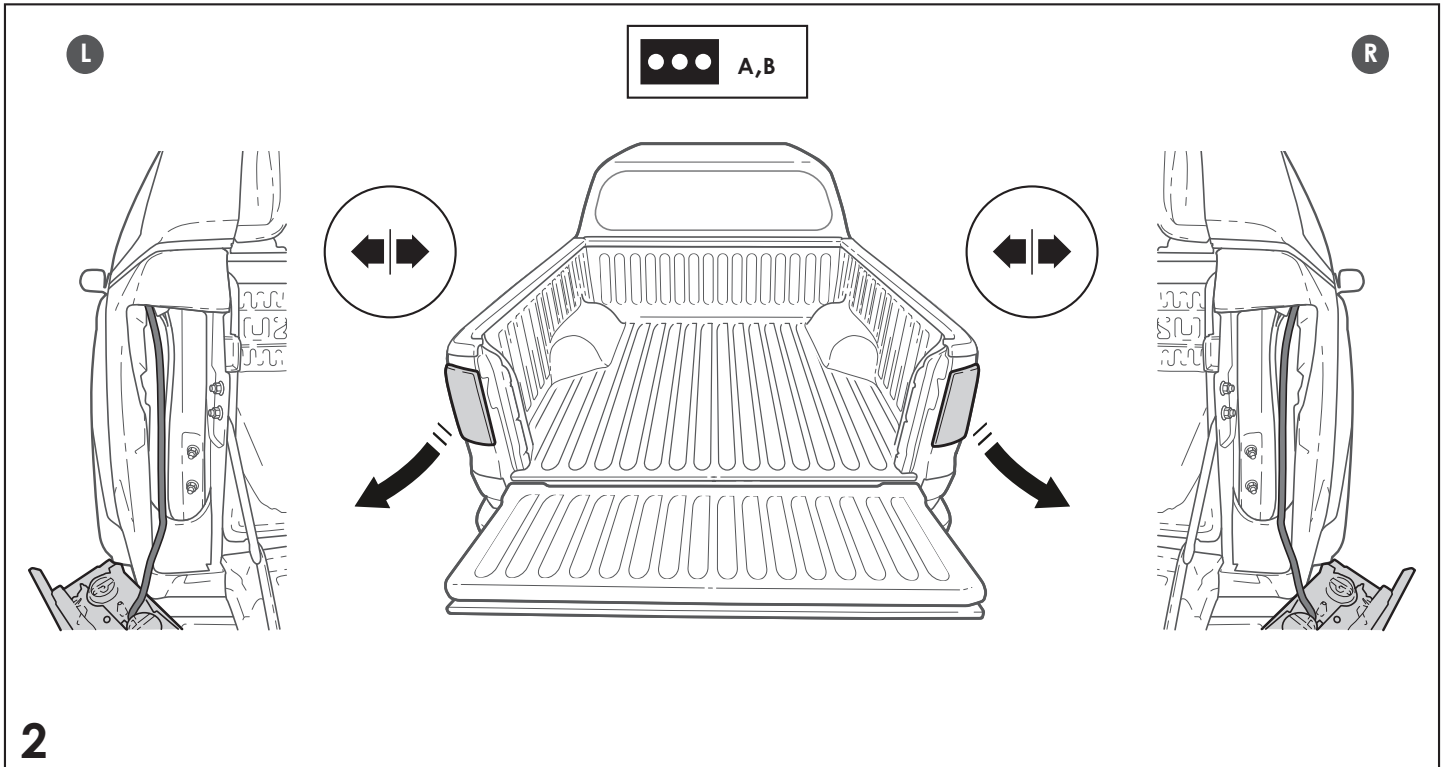


OPTION B - SPRAY IN BED LINER
OPTION B - DOUBLURE DE CAISSE PULVÉRISÉE
OPCION B - CUBIERTA DE CAJA ROCIADA



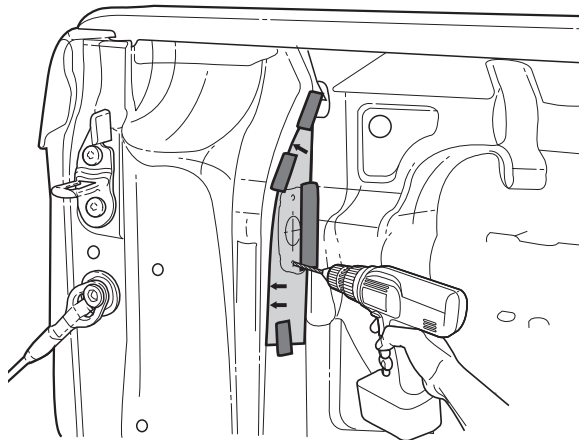
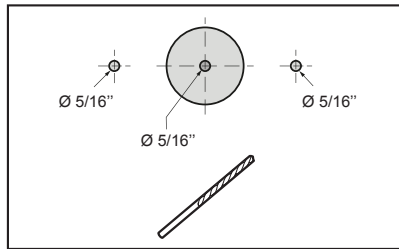
OPTION C - DROP IN BED LINER
OPTION C - DOUBLURE DE CAISSE EN PLASTIQUE
OPCION C - CUBIERTA DE CAJA





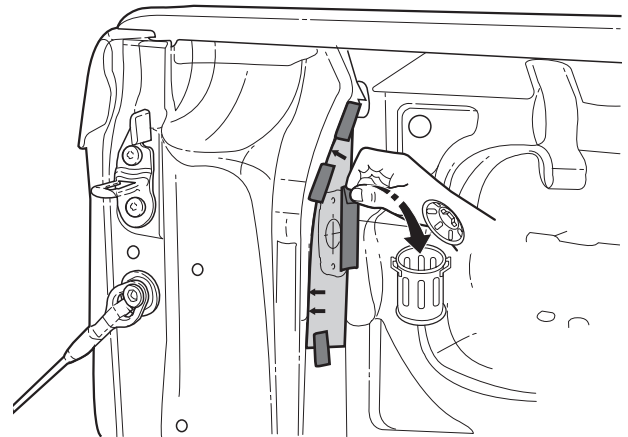
III

L | R



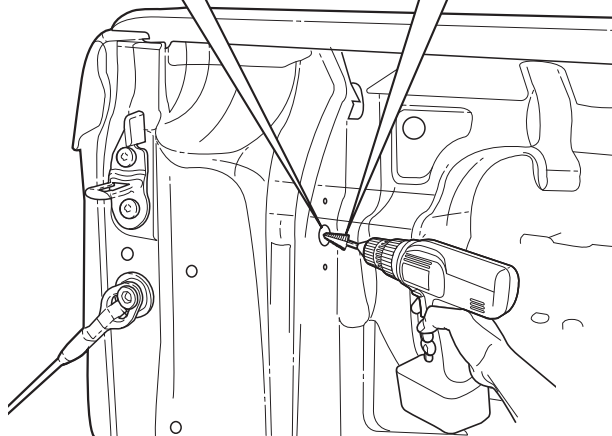
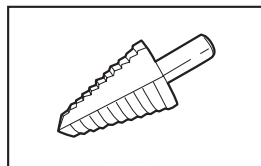
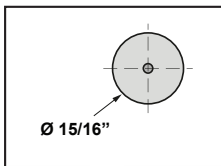
IV

L | R



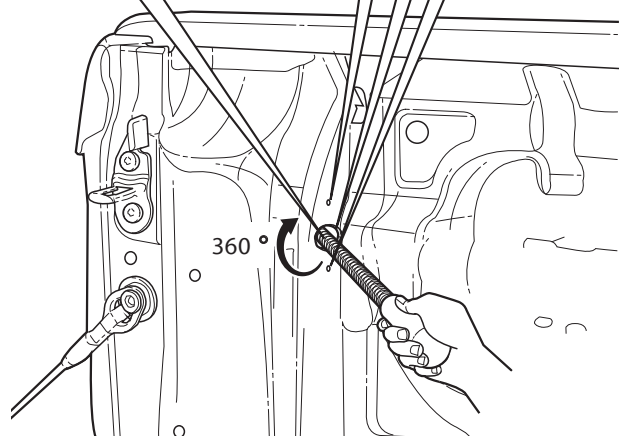
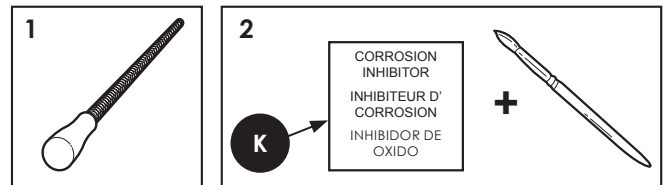
V

L | R



VI

L | R



3

L ~49"/1250mm **A,B** **R**

VII **L** | **R** **pg. 21**

VIII **L** | **R**

IX **L** | **R**

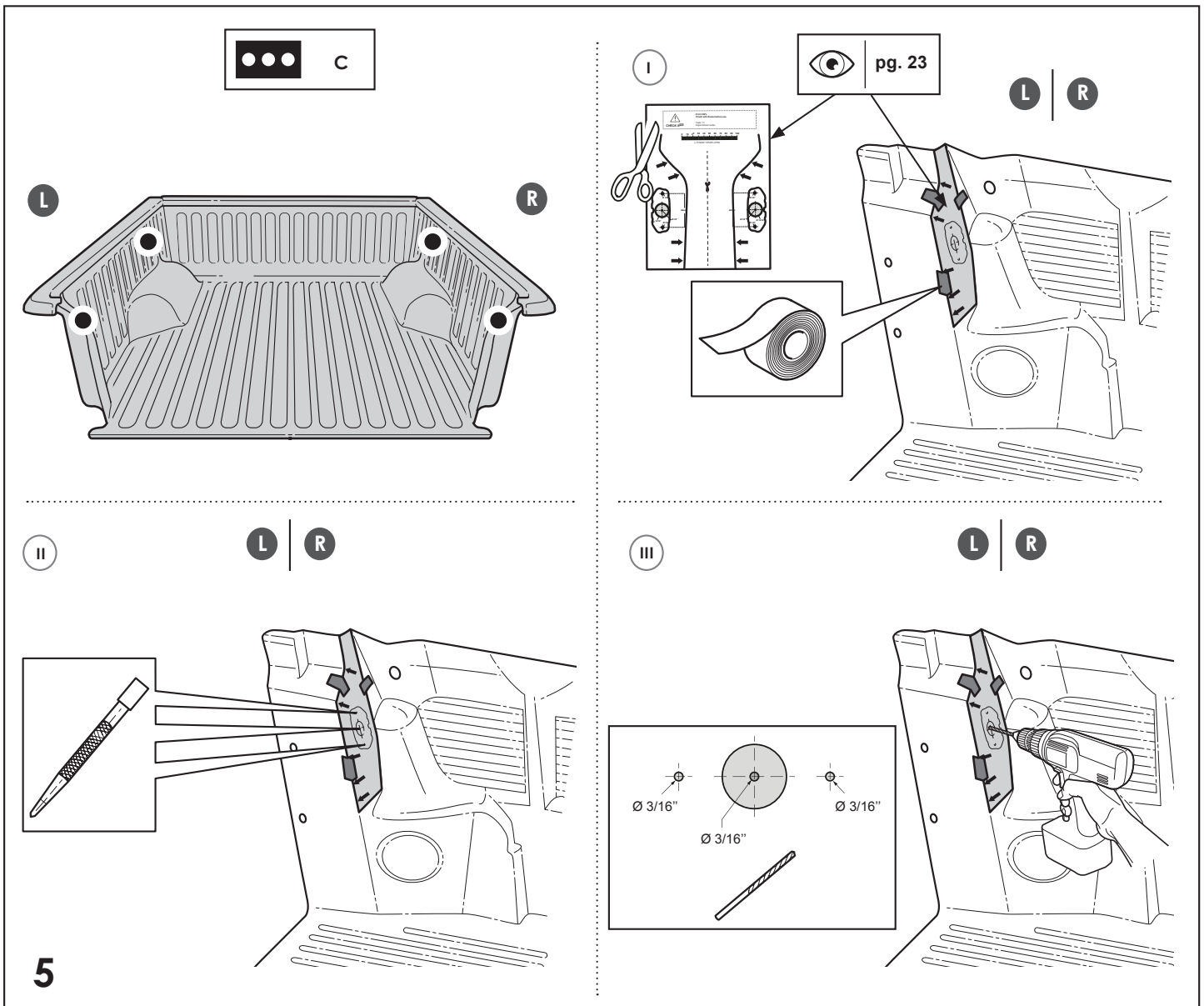
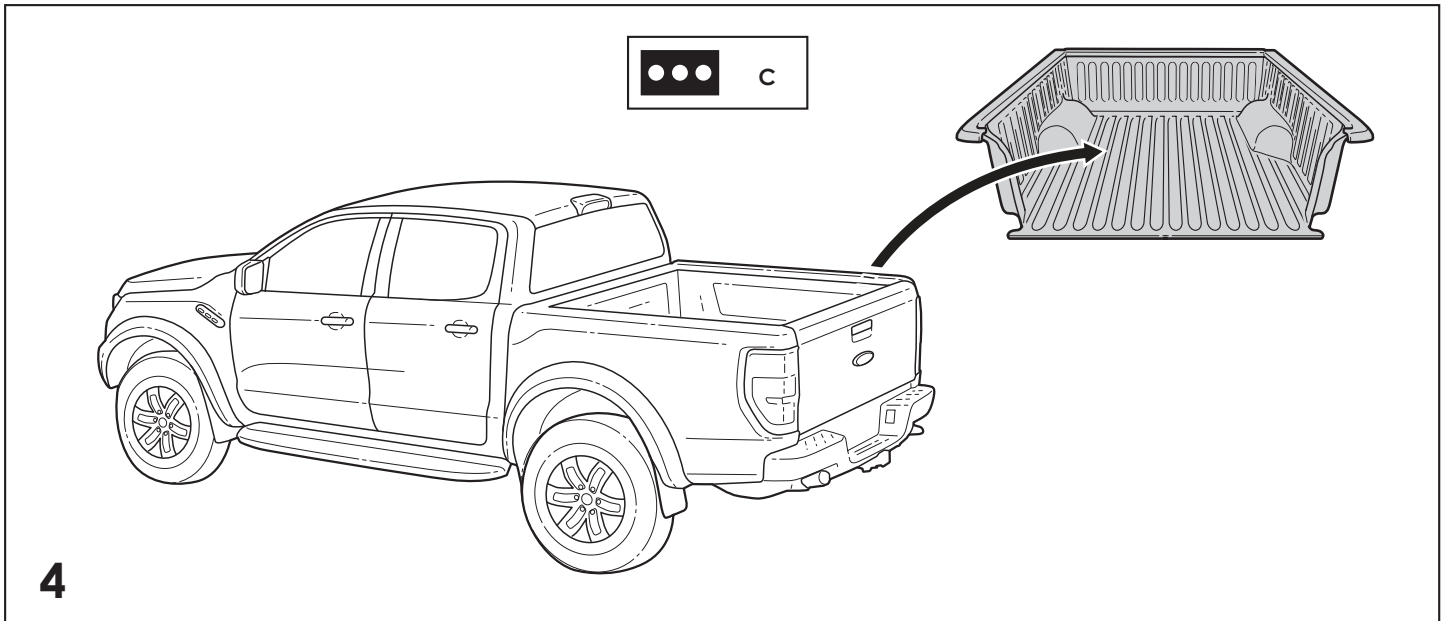
X **L** | **R**

XI **L** | **R**

XII **L** | **R**

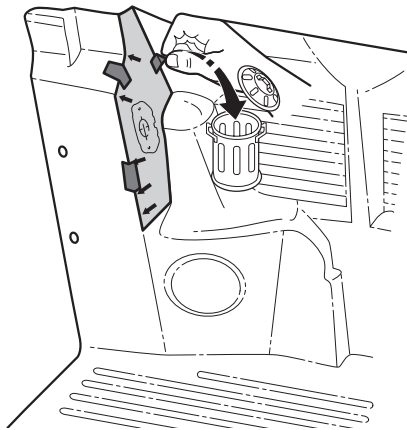
3 **1** **2** **K**

Ø 5/16" Ø 5/16" Ø 5/16" Ø 15/16" 360° CORROSION INHIBITOR / INHIBITEUR D'CORROSION / INHIBIDOR DE OXIDO + 6

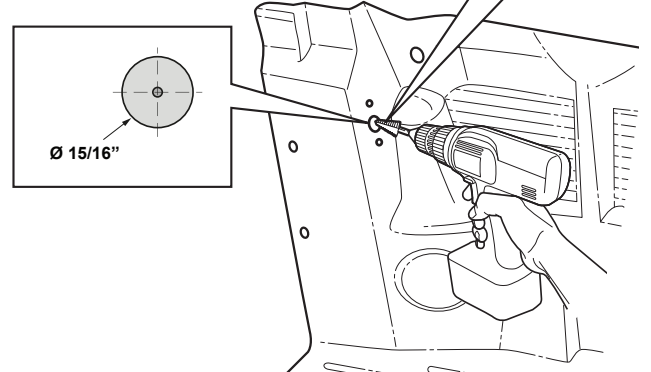


IV

L | R

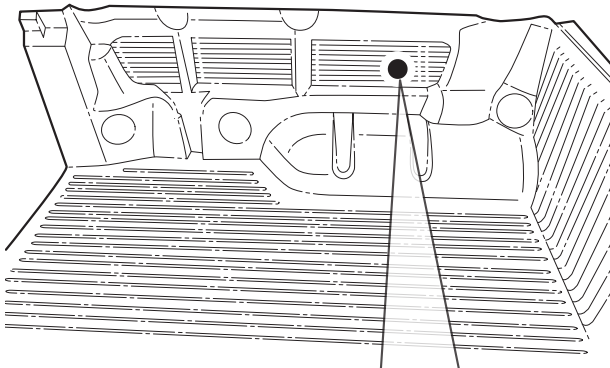


V



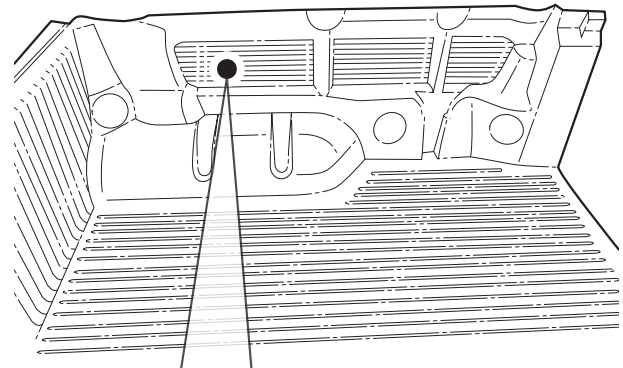
L

~49" / 1250mm



R

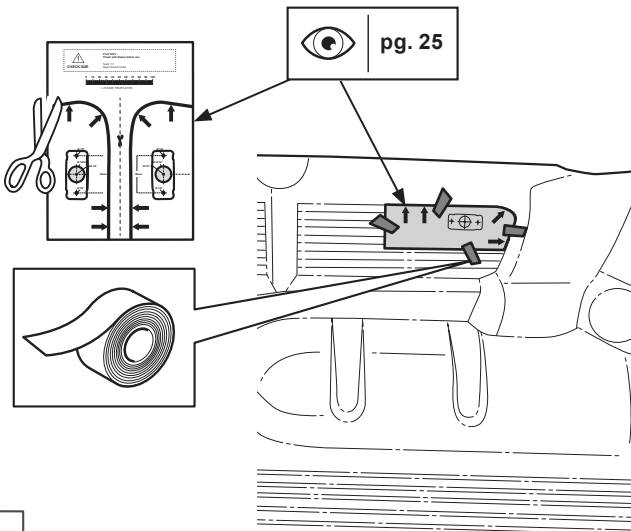
~49" / 1250mm



VI

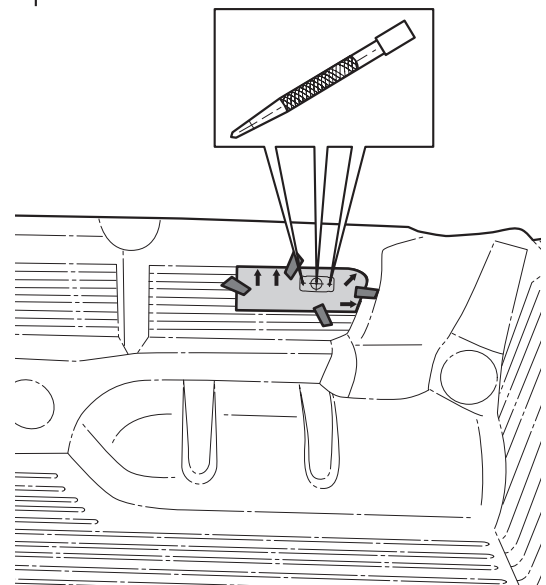
L | R

pg. 25

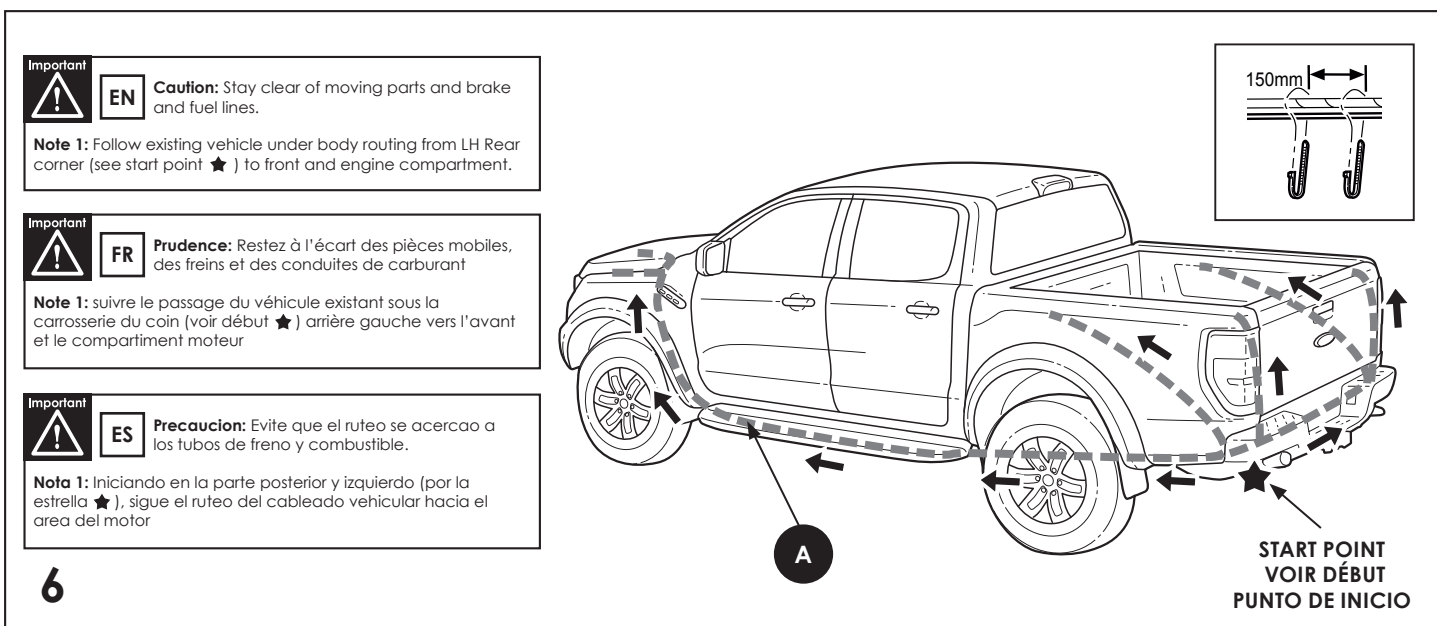
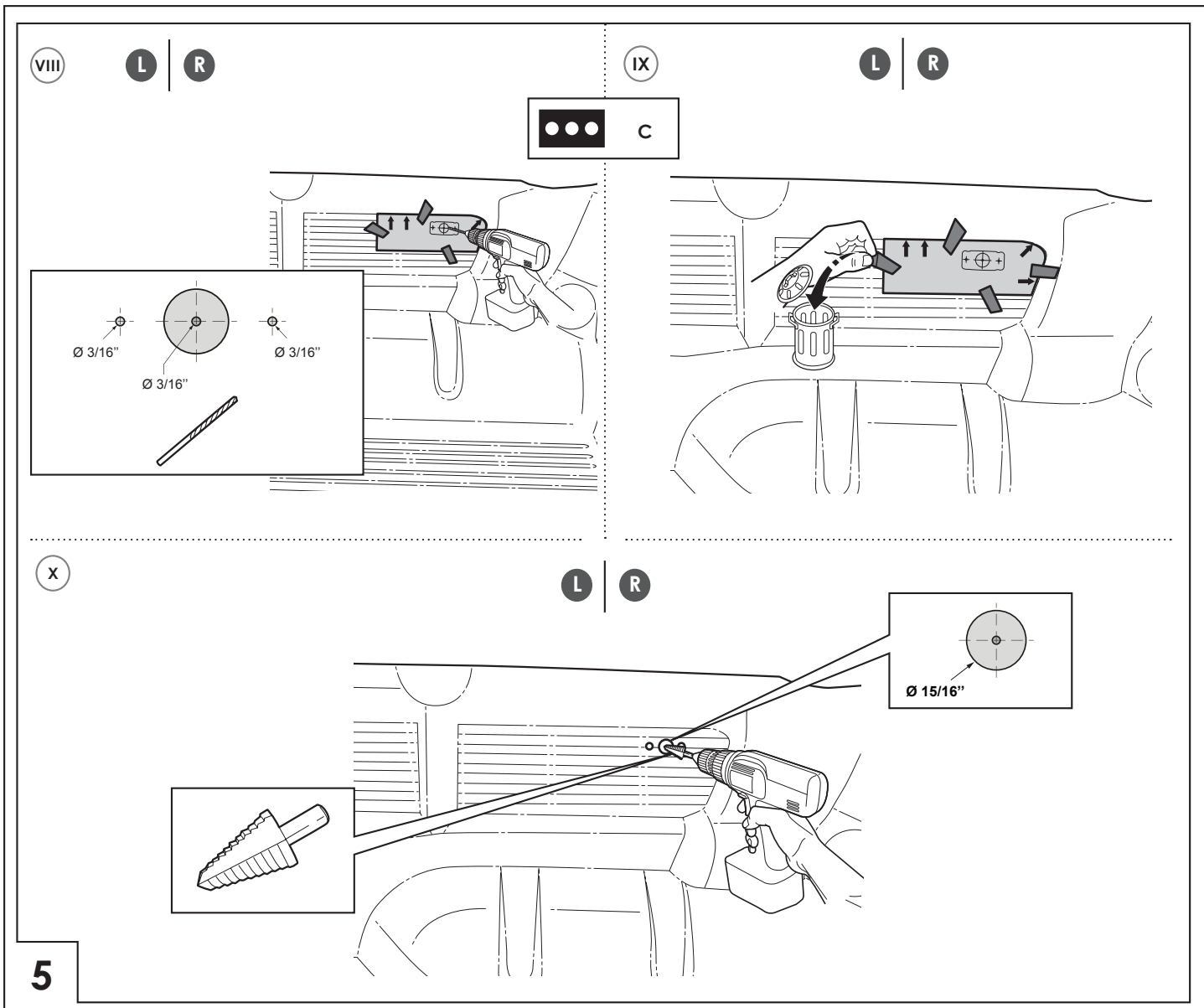


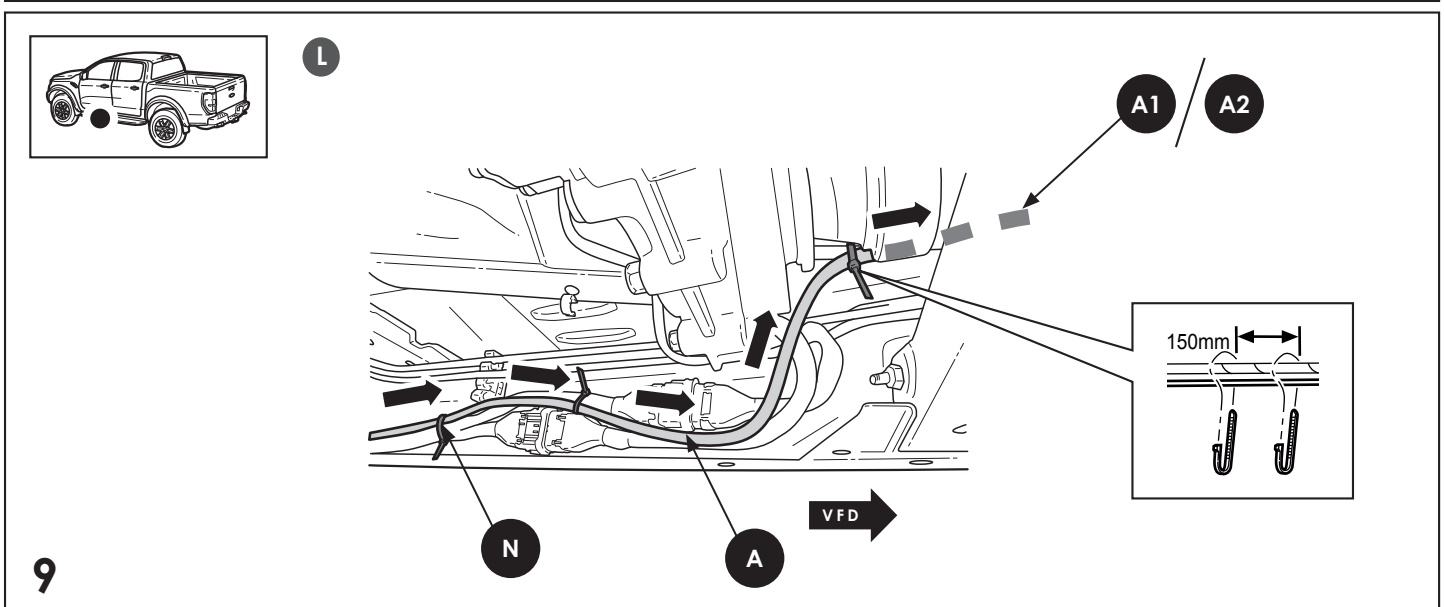
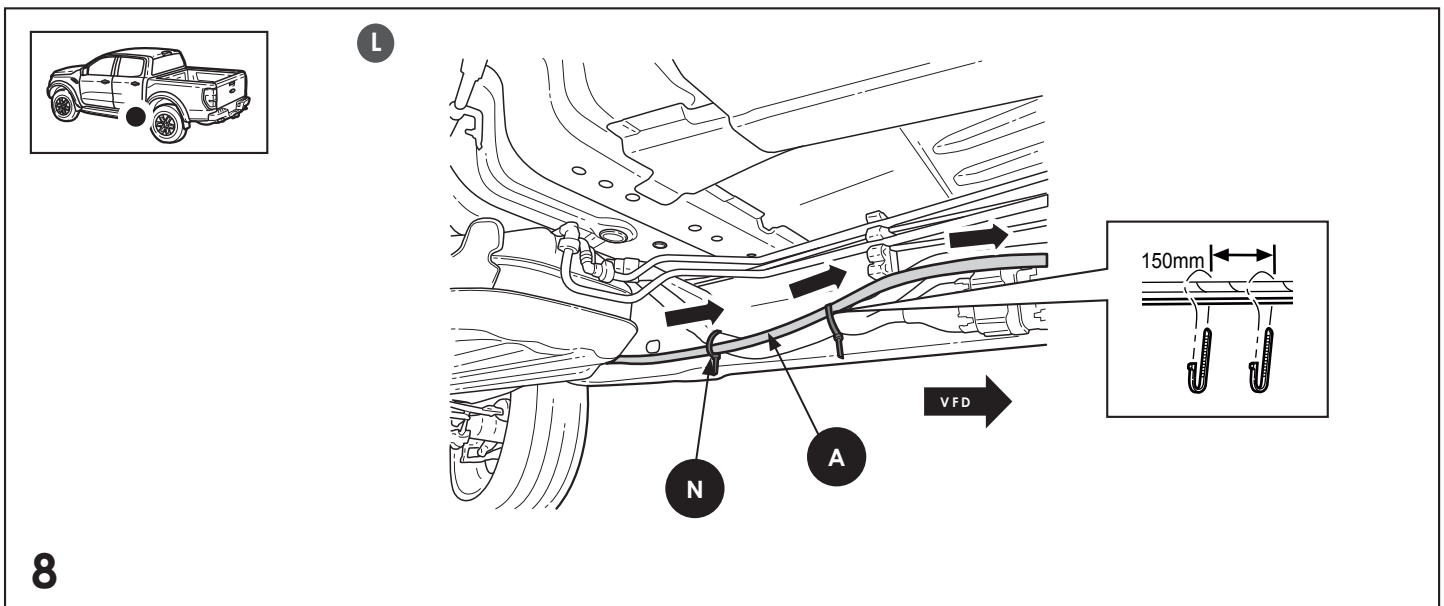
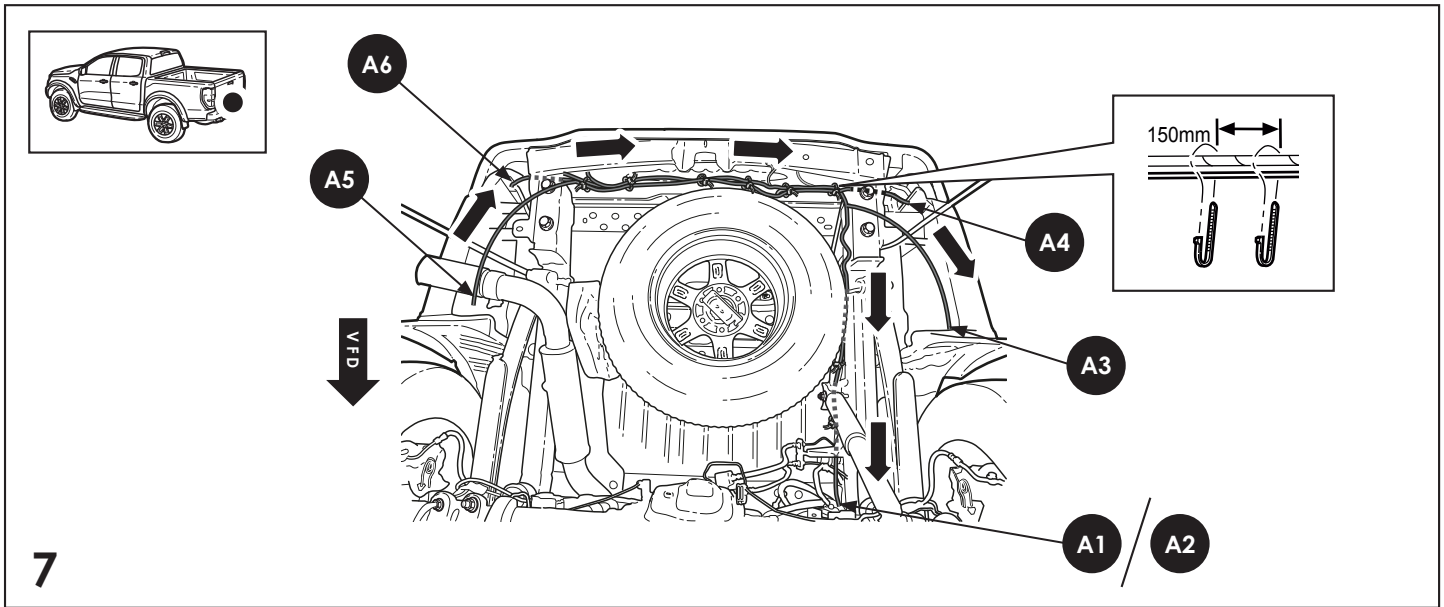
VII

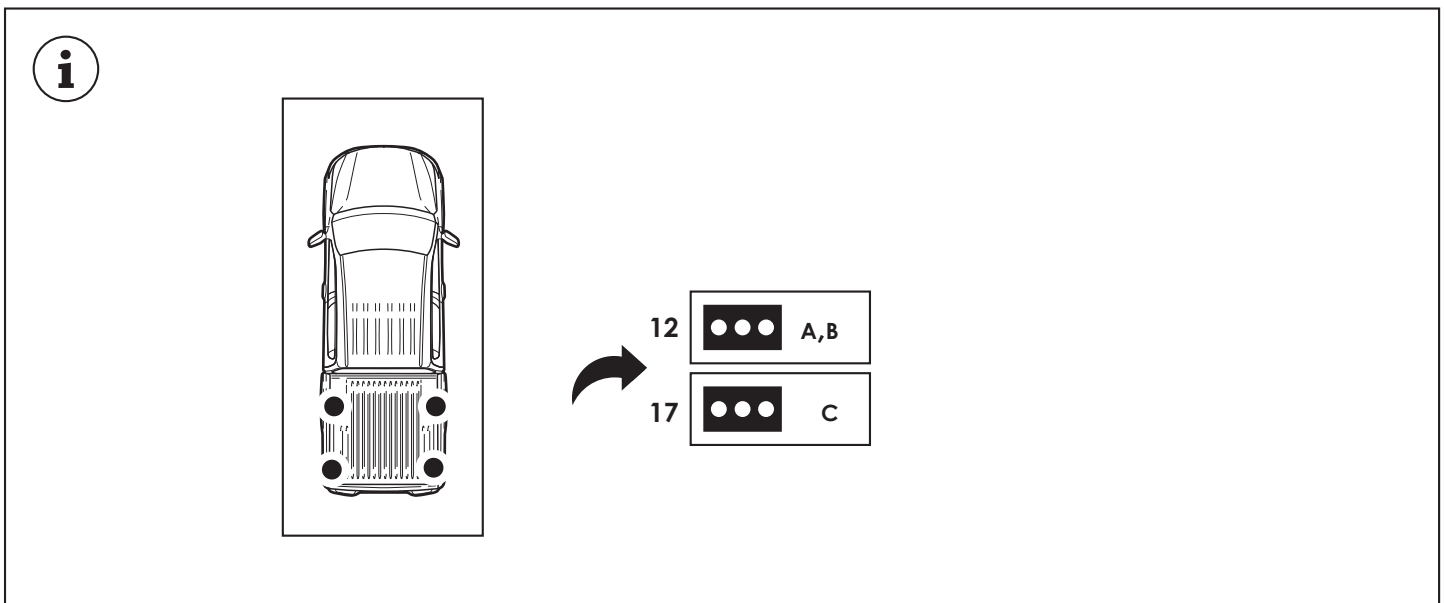
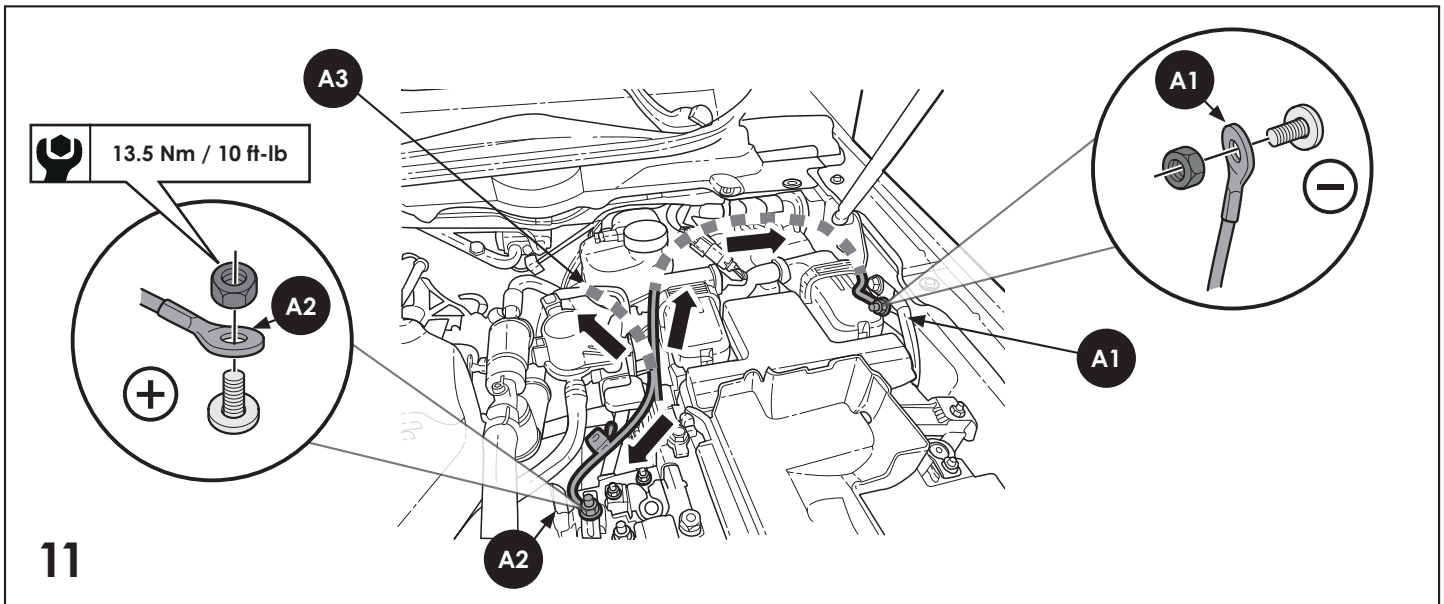
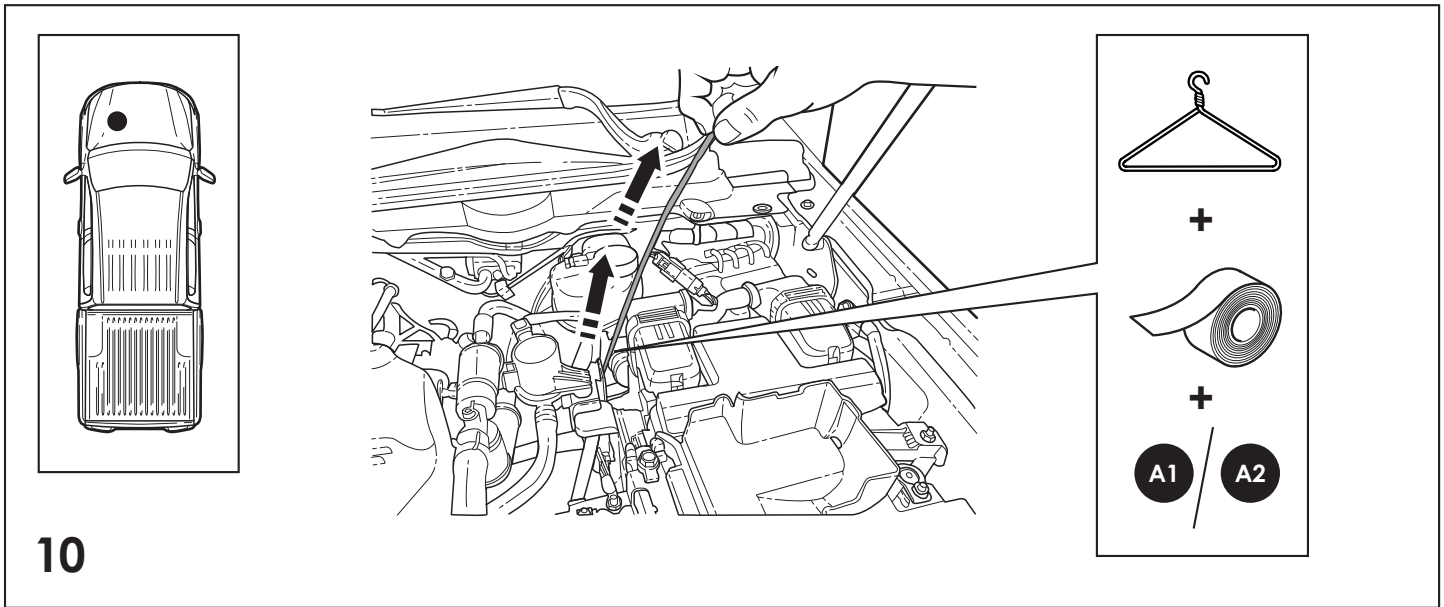
L | R

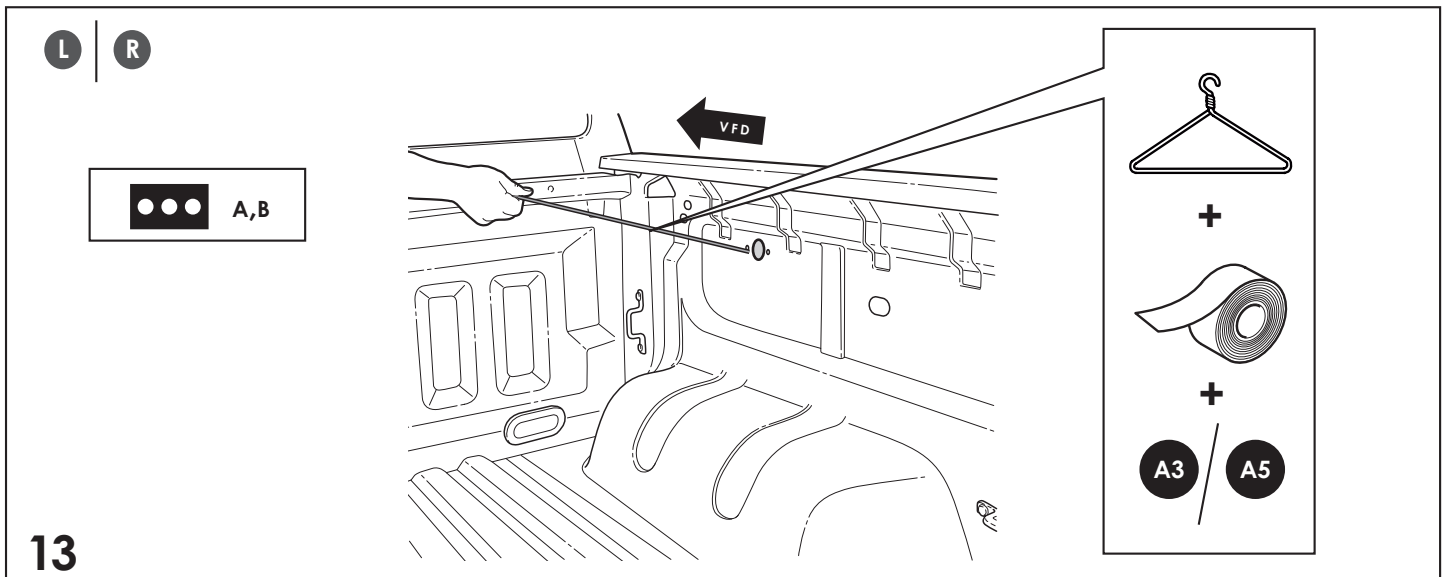
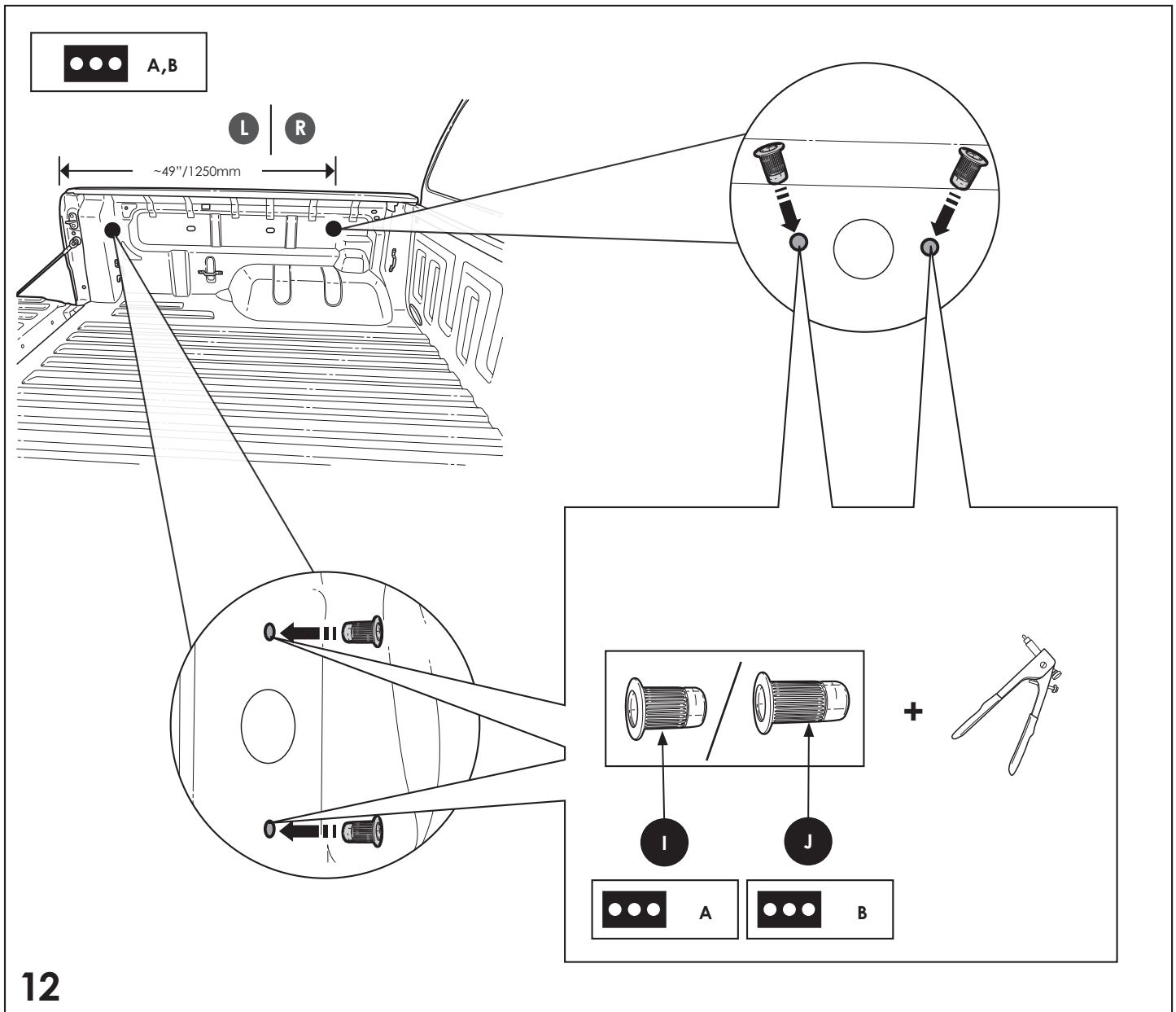


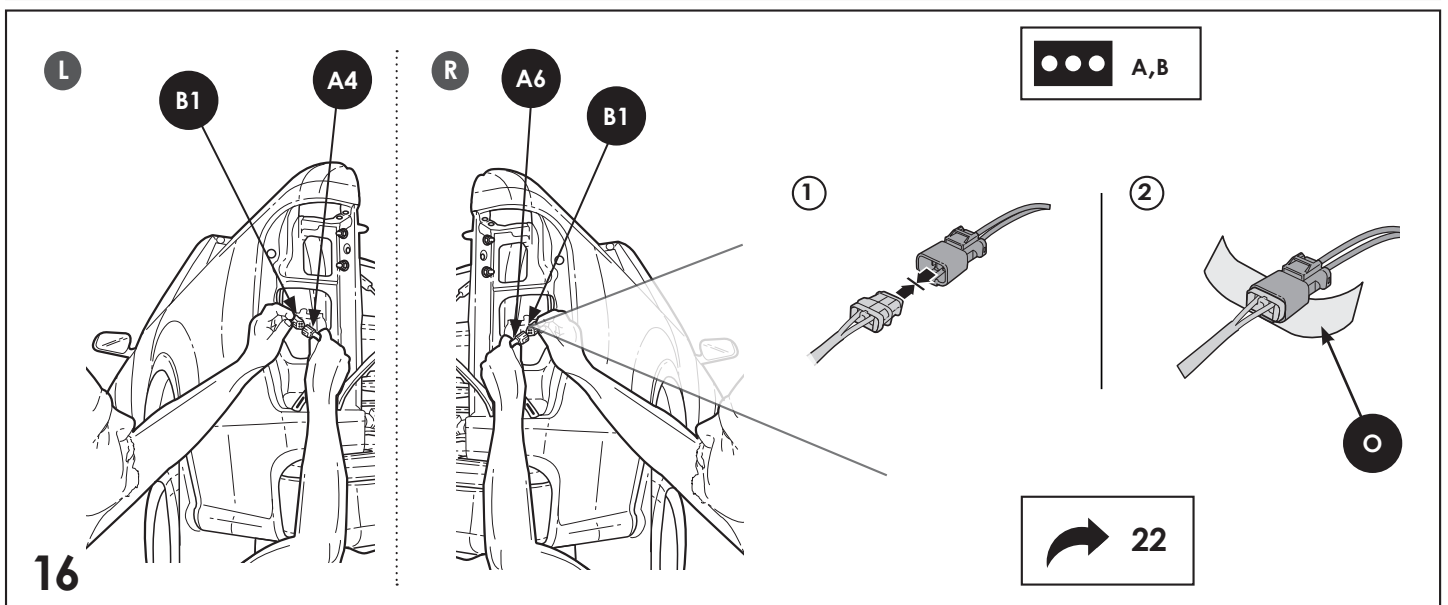
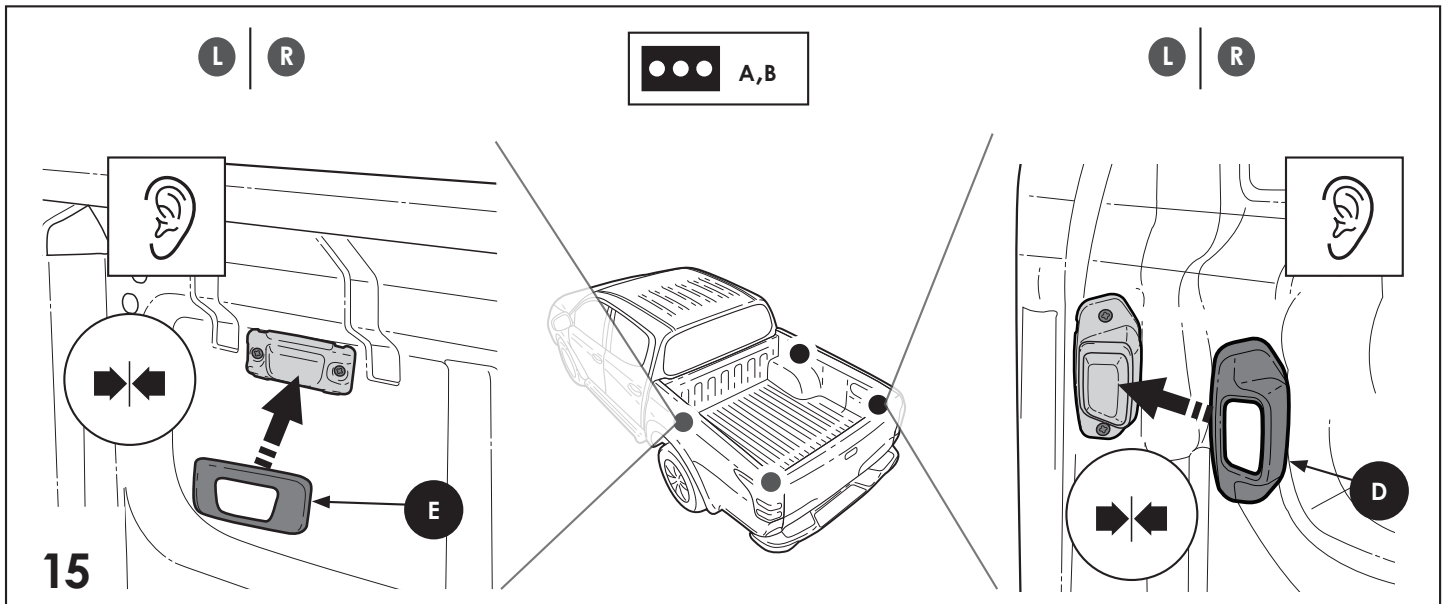
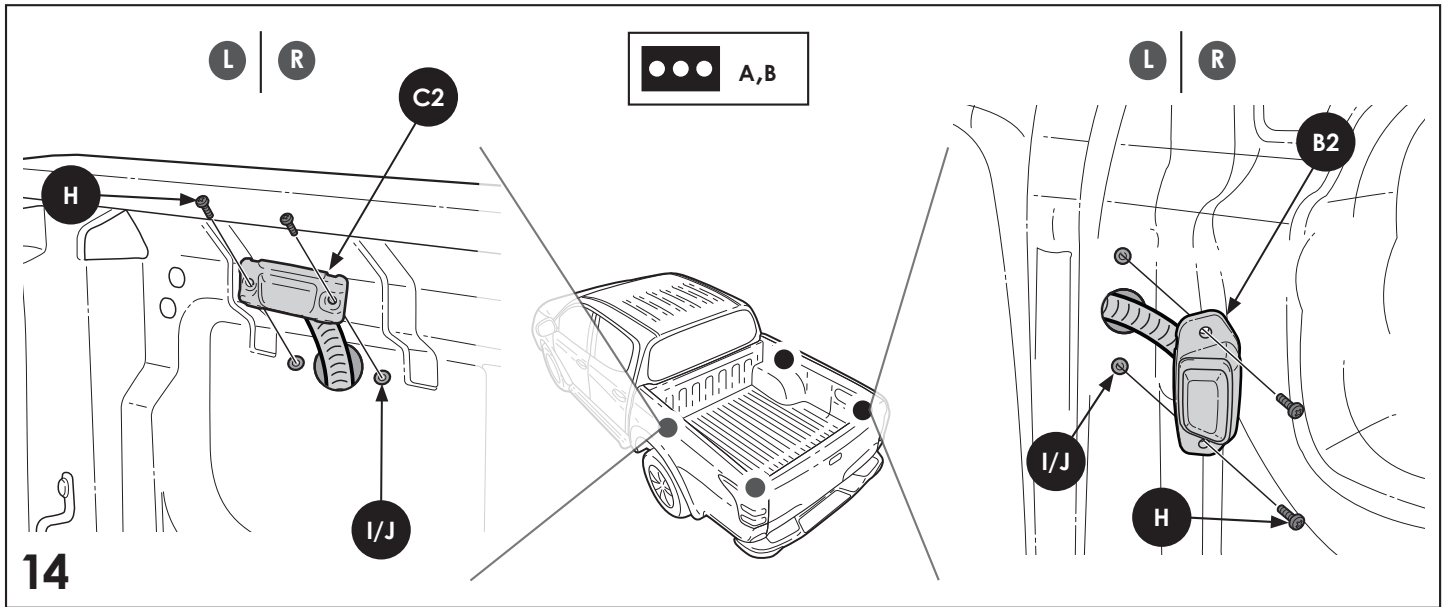
5



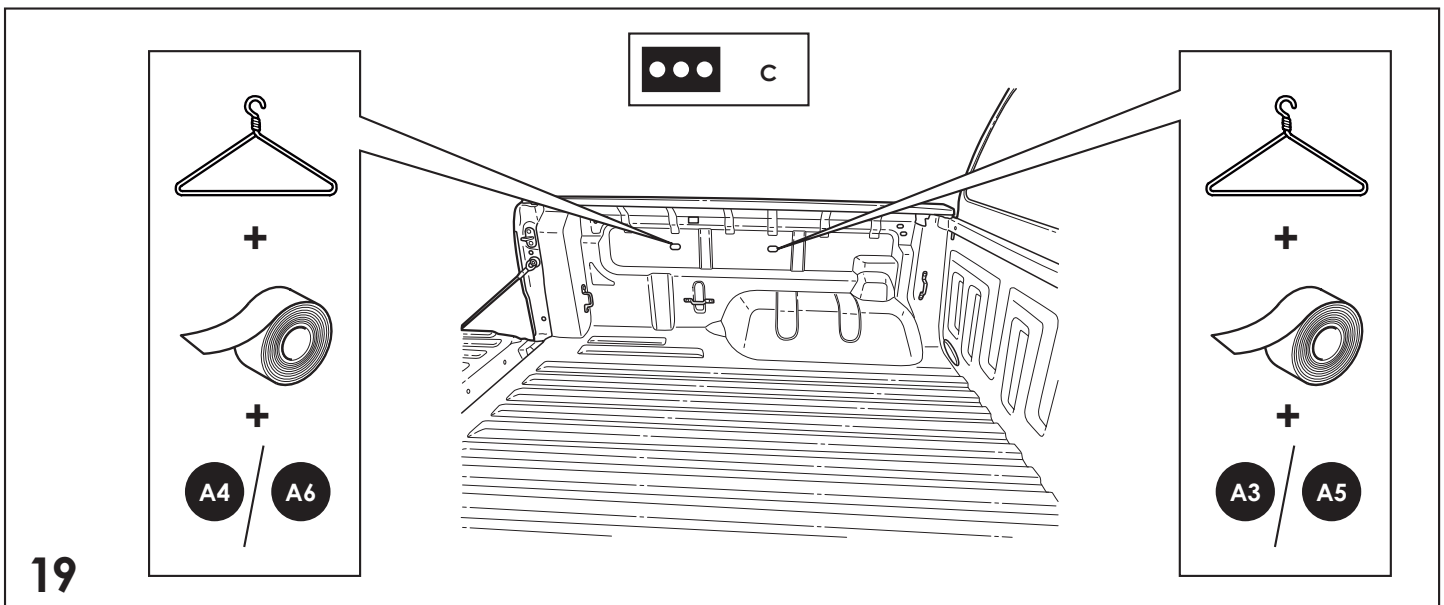
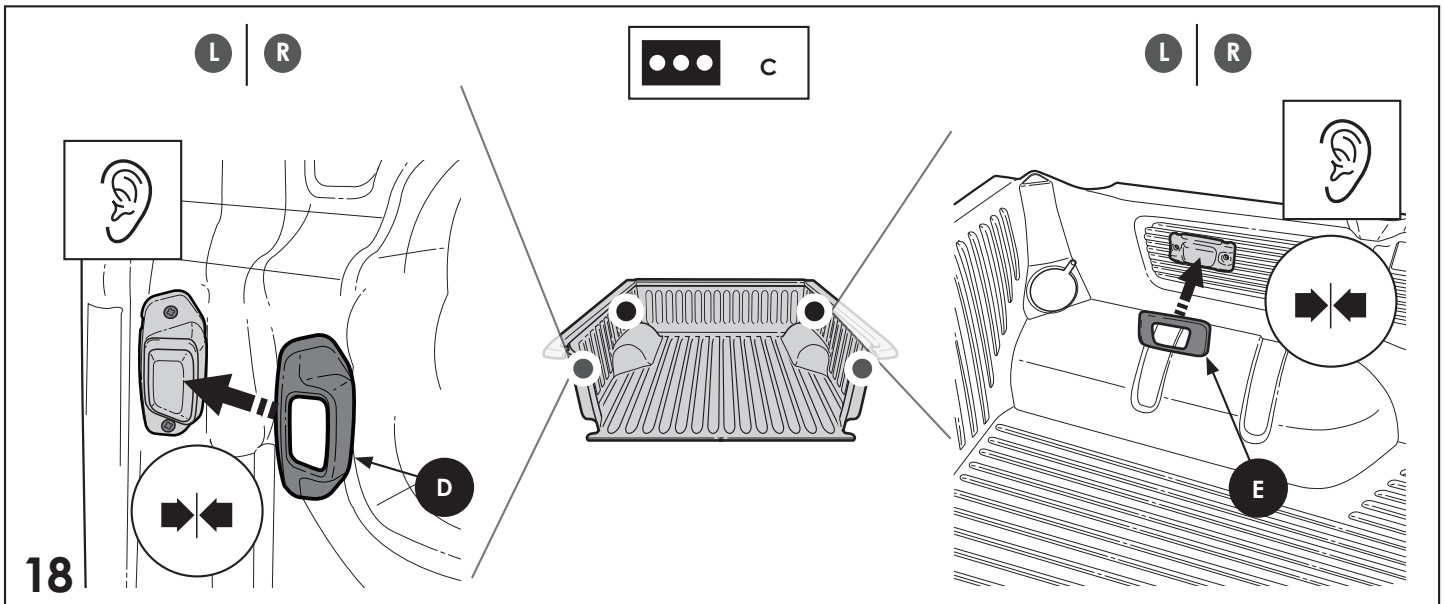
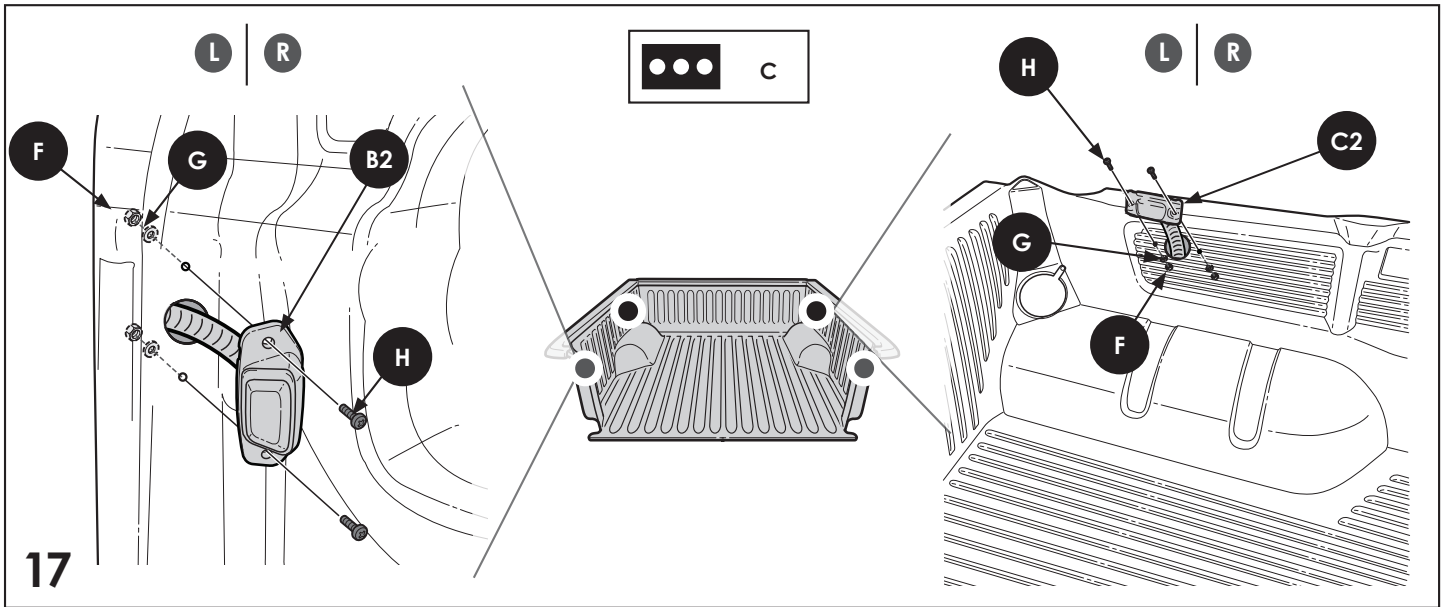


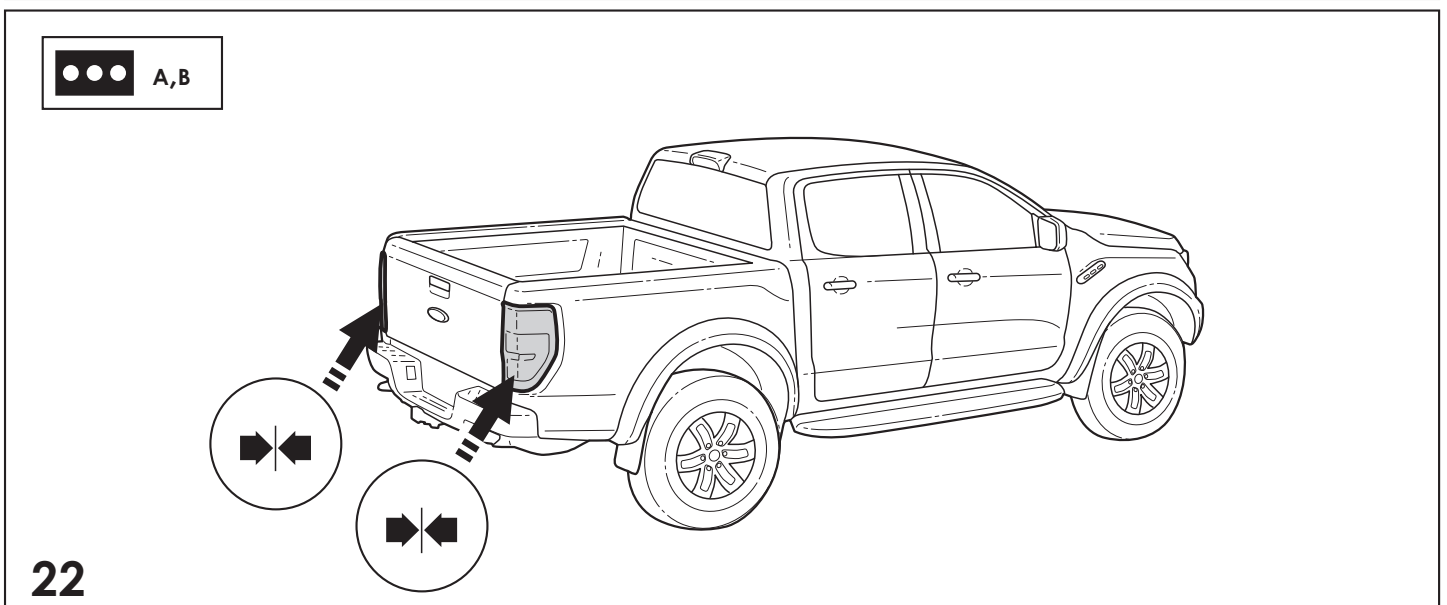
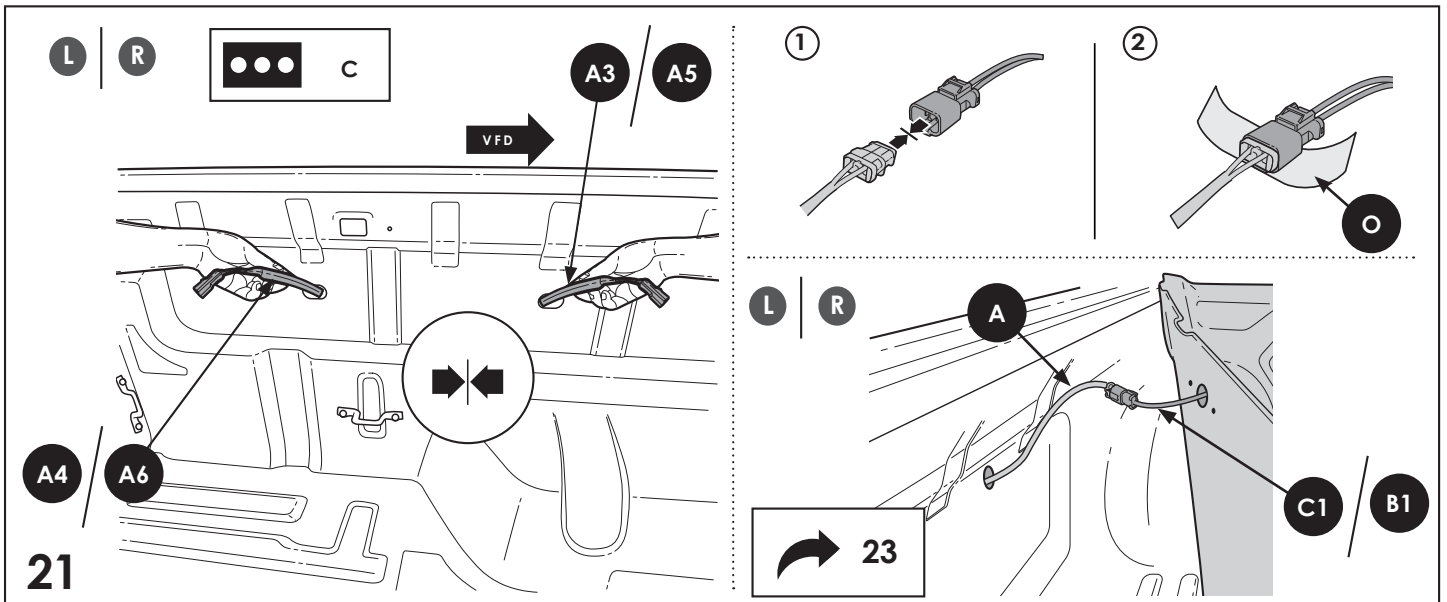
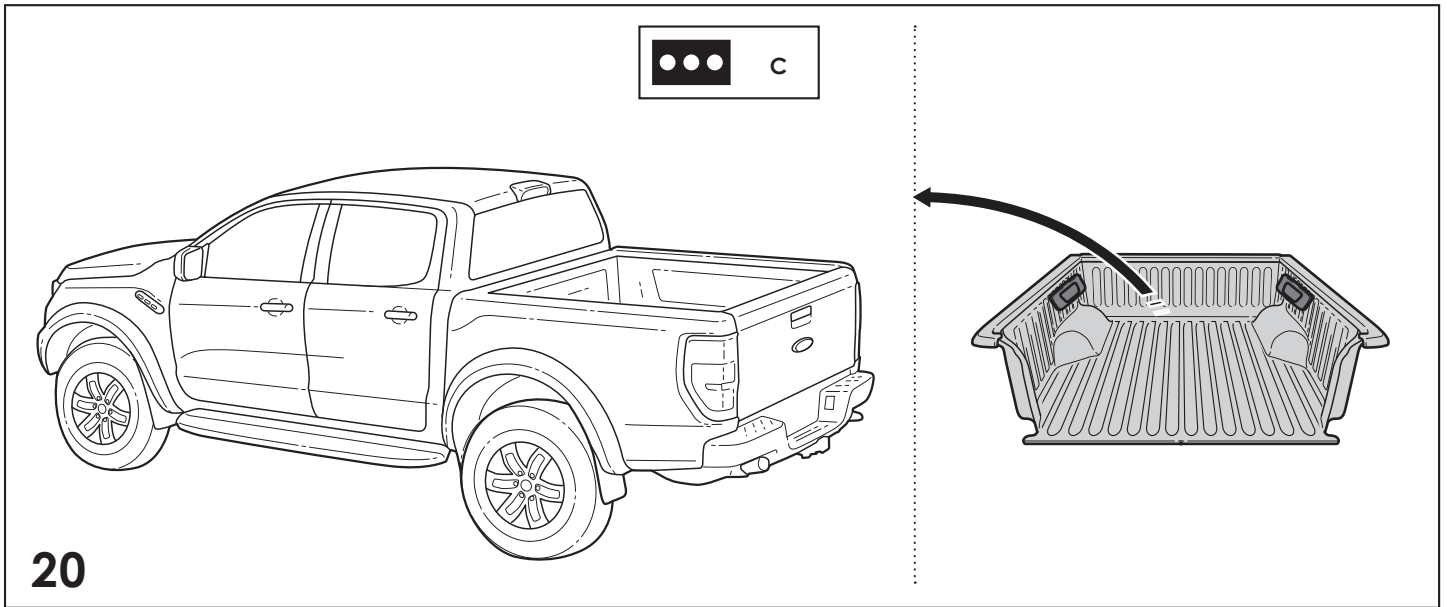






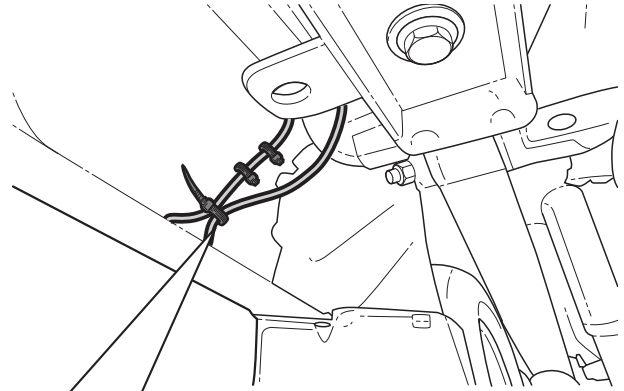
22







L | R



Important



EN

Note: Coil up excess harness

Important



FR

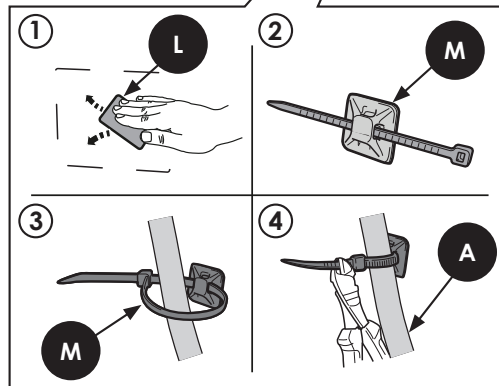
Note: Enroulez l'excès de harnais

Important



ES

Nota: Embobina el cableado exceso



23



Important



EN

Note: Two Finger Touch

Important



FR

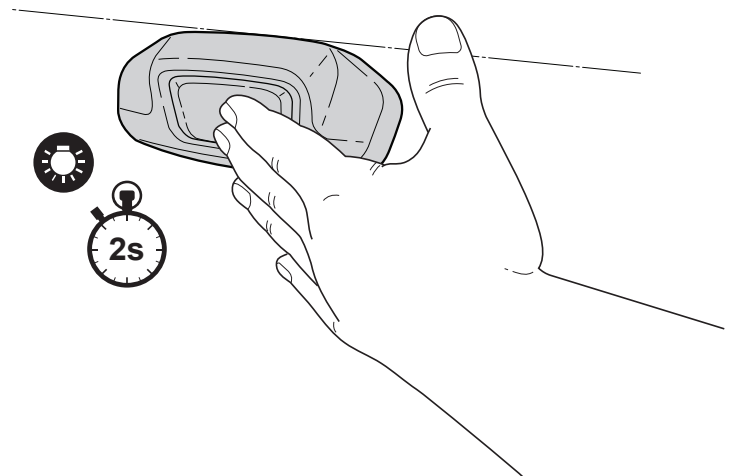
Note: Deux doigts toucher

Important

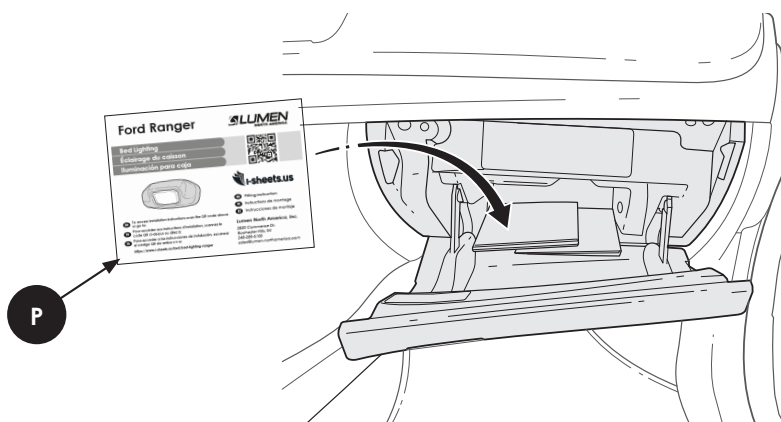


ES

Nota: Toque de dos dedos



24



25





CHECK SIZE
VÉRIFIER LA TAILLE
CHECAR TAMAÑO

EN Print 100%
 Check with Rulers before use

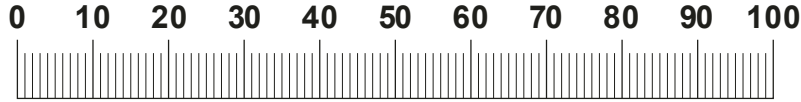
Scale: 1:1
 Paper format: Letter
 Print Setting: Actual Size

FR Tirer 100%
 Vérifiez avec les règles avant utilisation

Échelle: 1:1
 Format papier: Lettre
 Paramètre d'impression: Taille actuelle

ES Imprimir a 100%
 Checar con regla antes de usarlo

Escala: 1:1
 Formato de hoja: Carta
 Parametro de empresa: Tamaño actual



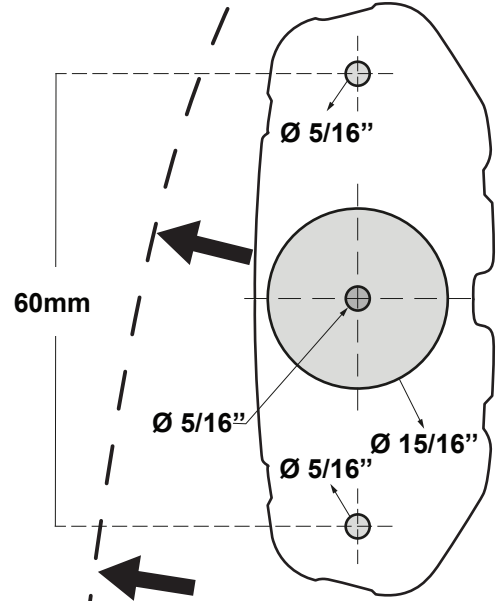
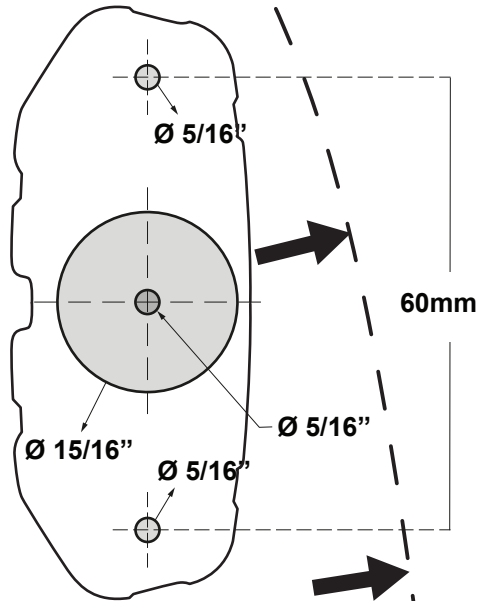
L/R TAIL TEMPLATES
MODÈLES DE QUEUE
MODELO POSICION POSTERIOR



EN ALIGN WITH THE
 SHEET METAL
 FORMATION

FR ALIGNER AVEC
 LA FORMATION
 DE TÔLE

ES ALINEAR A LA
 FORMACION



EN This Page Is Intentionally Left Blank

FR Page Intentionnellement Laissée En Blanc

ES Esta Página Se Dejó En Blanco Intencionalmente



CHECK SIZE
VÉRIFIER LA TAILLE
CHECAR TAMAÑO

EN Print 100%
 Check with Rulers
 before use

Scale: 1:1
 Paper format: Letter
 Print Setting: Actual Size

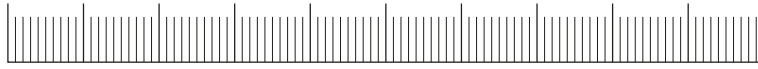
FR Tirer 100%
 Vérifiez avec les règles
 avant utilisation

Échelle: 1:1
 Format papier: Lettre
 Paramètre d'impression:
 Taille actuelle

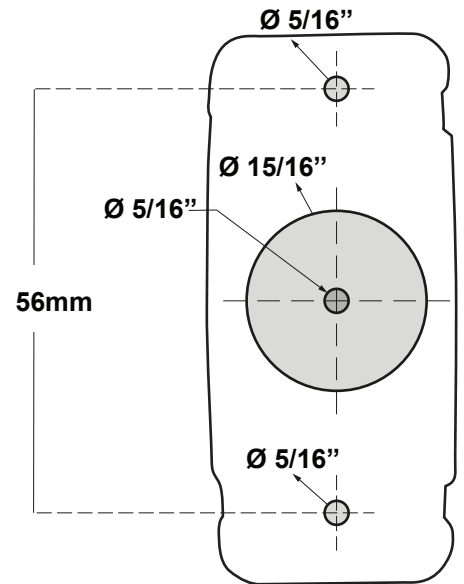
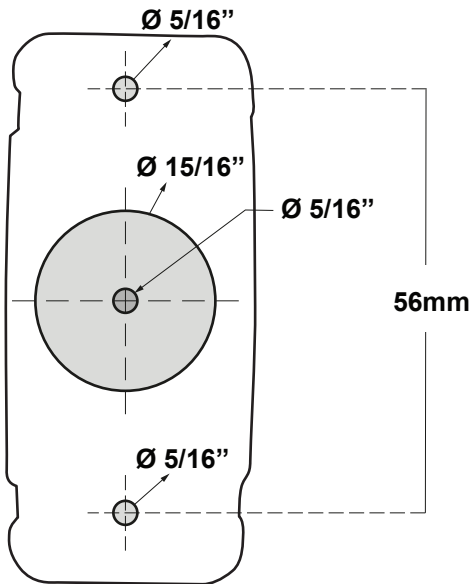
ES Imprimir a 100%
 Checar con regla
 antes de usarlo

Escala: 1:1
 Formato de hoja: Carta
 Parametro de empresa:
 Tamaño actual

0 10 20 30 40 50 60 70 80 90 100



L/R TAIL TEMPLATES
 MODÈLES DE QUEUE
 MODELO POSICION POSTERIOR



EN ALIGN WITH THE
 SHEET METAL
 FORMATION

FR ALIGNER AVEC
 LA FORMATION
 DE TÔLE

ES ALINEAR A LA
 FORMACION

EN ALIGN WITH THE
 SHEET METAL
 FORMATION

FR ALIGNER AVEC
 LA FORMATION
 DE TÔLE

ES ALINEAR A LA
 FORMACION

EN This Page Is Intentionally Left Blank

FR Page Intentionnellement Laisée En Blanc

ES Esta Página Se Dejó En Blanco Intencionalmente



CHECK SIZE

VÉRIFIER LA TAILLE
CHECAR TAMAÑO

EN Print 100%
Check with Rulers before use

Scale: 1:1
Paper format: Letter
Print Setting: Actual Size

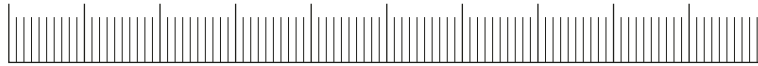
FR Tirer 100%
Vérifiez avec les règles avant utilisation

Échelle: 1:1
Format papier: Lettre
Paramètre d'impression: Taille actuelle

ES Imprimir a 100%
Checar con regla antes de usarlo

Escala: 1:1
Formato de hoja: Carta
Parametro de emproso: Tamaño actual

0 10 20 30 40 50 60 70 80 90 100



L/R TAIL TEMPLATES
MODÈLES DE QUEUE
MODELO POSICION POSTERIOR



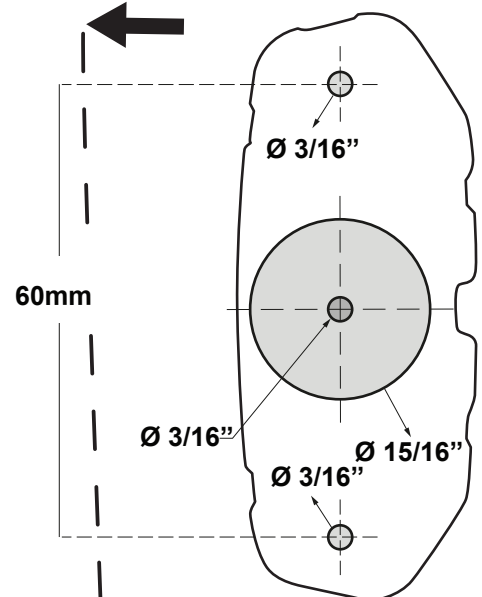
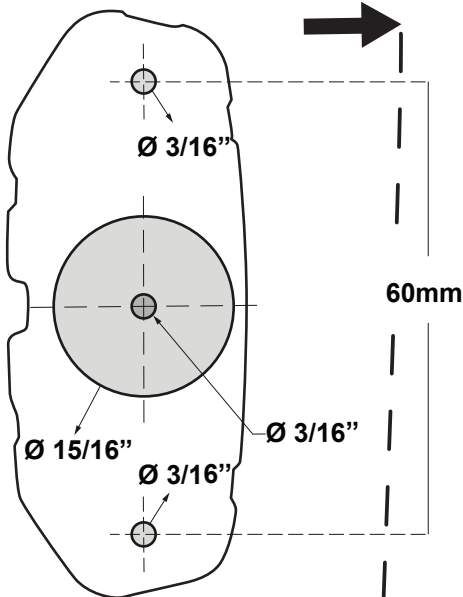
RIGHT TEMPLATE
BON MODÈLE
MODELO DERECHO

LEFT TEMPLATE
MODÈLE GAUCHE
MODELO IZQ UIERDO

EN ALIGN WITH THE
PLASTIC
FORMATION

FR ALIGNER AVEC LA
FORMATION
PLASTIQUE

ES ALINEAR A LA
FORMACION



EN This Page Is Intentionally Left Blank

FR Page Intentionnellement Laisée En Blanc

ES Esta Página Se Dejó En Blanco Intencionalmente



CHECK SIZE
VÉRIFIER LA TAILLE
CHECAR TAMAÑO

EN Print 100%
 Check with Rulers before use

Scale: 1:1
 Paper format: Letter
 Print Setting: Actual Size

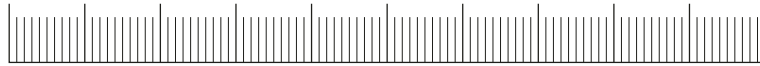
FR Tirer 100%
 Vérifiez avec les règles avant utilisation

Échelle: 1:1
 Format papier: Lettre
 Paramètre d'impression: Taille actuelle

ES Imprimir a 100%
 Checar con regla antes de usarlo

Escala: 1:1
 Formato de hoja: Carta
 Parametro de emproso: Tamaño actual

0 10 20 30 40 50 60 70 80 90 100

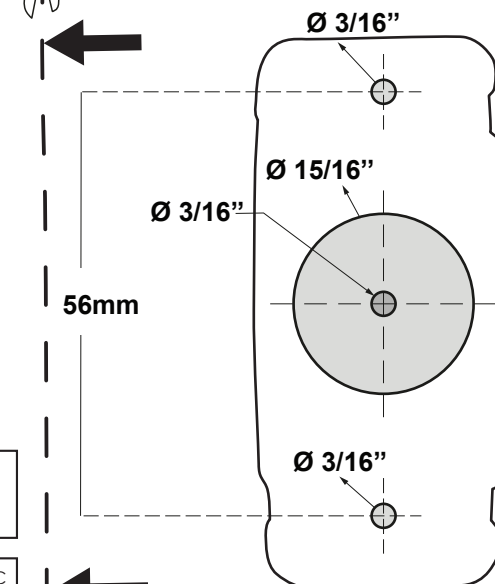
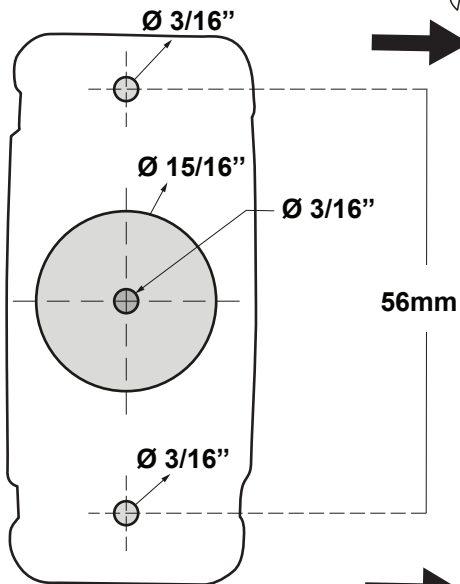


L/R TAIL TEMPLATES
 MODÈLES DE QUEUE
 MODELO POSICION POSTERIOR



RIGHT TEMPLATE
 BON MODÈLE
 MODELO DERECHO

LEFT TEMPLATE
 MODÈLE GAUCHE
 MODELO IZQ UIERDO



EN ALIGN WITH
 THE PLASTIC
 FORMATION

FR ALIGNER AVEC
 LA FORMATION
 PLASTIQUE

ES ALINEAR A LA
 FORMACION

EN This Page Is Intentionally Left Blank

FR Page Intentionnellement Laisée En Blanc

ES Esta Página Se Dejó En Blanco Intencionalmente